

Fresco Concept

CARATTERISTICHE TECNICHE

TECHNICAL SPECIFICATIONS

| | | Fresco 4 | Fresco 6 | Fresco 8 | Fresco •Sink •Cashier |
|-------------------------------------------|------------------------------------|------------|-------------------------------|------------------|-----------------------------|
| Dimensioni LxPxA Dimensions WxDxH | cm | 59x65x91.5 | 87x65x91.5 | 107x65x91.5 | 59x65x91.5 |
| Potenza assorbita Power consumption | kW | 0.25 | 0.45 | 0.46 | - |
| | | | CUBo 2i | Stargel 4 | Compacta 4 |
| Quantità per ciclo Quantity per cycle | Gelato prodotto Gelato produced | | kg 1 - 2 | 1.5 - 4 | 1.5 - 4 |
| | | | lt | | |
| Quantità per ciclo Quantity per cycle | Granita prodotta Slush produced | | kg 1 - 1.5 | 1 - 1.5 | 1 - 1.5 |
| Velocità motore agitatore Motor speed | | | n° 15 | 7 | 7 |
| Alimentazione elettrica Electric power | STANDARD | | 230 /1/50 Hz 220/ 1/ 60 Hz | 230 /1/50 Hz | 230 /1/50 Hz |
| Potenza installata Installed power | kW | | 1.1 | 2.4 | 4.5 |
| Condensazione Cooling | | | aria air | aria air | aria air |

■ Le caratteristiche riportate hanno solamente valore indicativo. Iceteam 1927 si riserva il diritto di effettuare tutte le modifiche che riterrà necessarie senza preavviso
All specifications mentioned must be considered approximate. Iceteam 1927 reserves the right to modify, without notice, all parts deemed necessary.



40011 Anzola dell'Emilia (Bo) Italy . Via Emilia 45/a . Tel. +39.051.6505330 . Fax +39.051.6505331 . e-mail: info@iceteam1927.it . www.iceteam1927.it

an Ali Group Company



The Spirit of Excellence

Fresco Concept

Corner gelato come vuoi, dove vuoi

Fresh Gelato
anywhere you want





Banco Fresco, il banco per gelateria modulare ideale per soddisfare ogni esigenza. I nostri banchi pozzetti ventilati si adattano sia a utilizzi indipendenti che canalizzati e sono disponibili in versione mobile con ruote o in versione fissa con piedini regolabili.

La modularità di Banco Fresco consente una personalizzazione ottimale per adattarsi perfettamente agli spazi del tuo locale.

Con le ruote girevoli, spostare Fresco diventa un'operazione semplice, sia all'interno che all'esterno, garantendo un'esperienza deliziosa in ogni contesto.

Fresco Counter, the ideal modular gelato counter to meet every need. Our ventilated well counters are suitable for both independent and ducted use, available in a mobile version with wheels or a fixed version with adjustable feet. Fresco Counter's modularity allows for optimal customization to perfectly fit your space. With swivel wheels, moving Fresco becomes a simple operation, both indoors and outdoors, ensuring a delightful experience in any setting.

Fresco 4



Fresco 6



Fresco 8



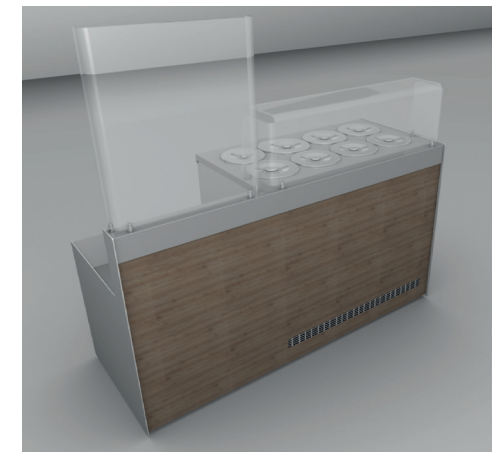
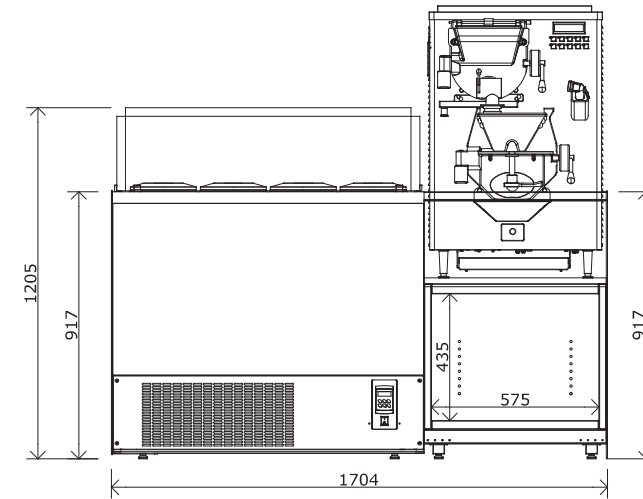
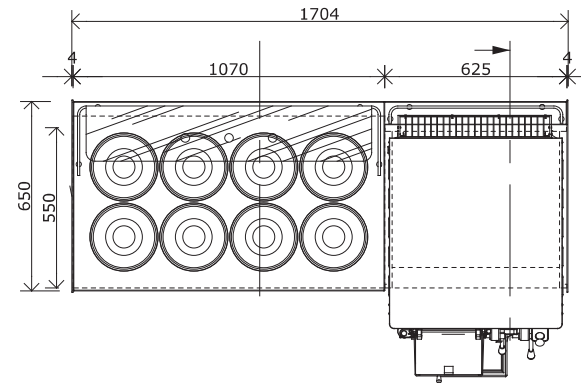
Fresco + CUBo2i



Fresco 4 + Fresco Stargel 4



Fresco 8 + Fresco Compacta 4



Fresco 4 + Fresco Compacta 4



COMPACT DESIGN

